



AÏLLAMENTS TÈRMICS I ACÚSTICS

LLONGARRIU, SL[®]



DIVISIONS CONSTRUCTIVES

| | |
|--|-----------|
| Divisions Interiors | 86 |
| Llana de Roca..... | 86 |
| Llana Mineral Natural..... | 89 |
| Poliestilè Extrudit XPS..... | 92 |
| Climatització | 93 |
| Làmines i Accessoris Acústics | 96 |

DIVISIONS INTERIORS

LLANA DE ROCA



CONFORPAN 208 ROXUL

Plafó semirígid de llana de roca no revestit.

- Conductivitat tèrmica: 0,037 W/(m·K)
- Densitat nominal: 30 kg/m³
- Euroclasse: A1



| MIDES | UN. EMBALATGE | | PALETITZACIÓ | PREU |
|-------------|------------------|-------------------------|----------------|-------------------|
| mm | plafons / paquet | m ² / paquet | paquet / palet | €/ m ² |
| 1350x400x40 | 15 | 8,10 | 18 | 3,10 |
| 1350x400x50 | 12 | 6,48 | 18 | 3,49 |
| 1350x400x60 | 10 | 5,40 | 18 | 3,88 |
| 1350x600x40 | 15 | 12,15 | 12 | 3,04 |
| 1350x600x50 | 12 | 9,72 | 12 | 3,41 |
| 1350x600x60 | 10 | 8,10 | 12 | 3,80 |
| 1350x600x80 | 8 | 6,48 | 12 | 6,07 |



ROCKCALM -E- 211

Plafó semirígid de llana de roca no revestit.

- Conductivitat tèrmica: 0,035 W/(m·K)
- Densitat nominal: 40 kg/m³
- Euroclasse: A1



| MIDES | UN. EMBALATGE | | PALETITZACIÓ | PREU |
|-------------|------------------|-------------------------|----------------|-------------------|
| mm | plafons / paquet | m ² / paquet | paquet / palet | €/ m ² |
| 1350x400x40 | 12 | 6,48 | 18 | 4,26 |
| 1350x400x50 | 10 | 5,40 | 18 | 5,25 |
| 1350x400x60 | 8 | 4,32 | 18 | 7,11 |
| 1350x600x30 | 15 | 12,15 | 12 | 3,45 |
| 1350x600x40 | 12 | 9,72 | 12 | 4,18 |
| 1350x600x50 | 10 | 8,10 | 12 | 5,15 |
| 1350x600x60 | 8 | 6,48 | 12 | 6,97 |

DIVISIONS INTERIORS

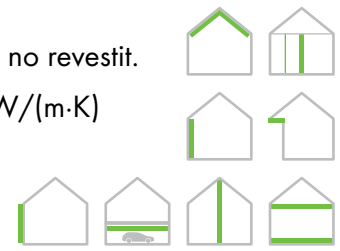
LLANA DE ROCA



ALPHAROCK -E- 225

Plafó semirígid de llana de roca no revestit.

- Conductivitat tèrmica: 0,034 W/(m·K)
- Densitat nominal: 70 kg/m³
- Euroclasse: A1



| MIDES mm | UN. EMBALATGE | | PALETITZACIÓ | PREU |
|-------------|------------------|-------------------------|----------------|-------------------|
| | plafons / paquet | m ² / paquet | paquet / palet | €/ m ² |
| 1350x400x40 | 10 | 5,40 | 18 | 6,15 |
| 1350x400x50 | 8 | 4,32 | 18 | 7,85 |
| 1350x600x30 | 14 | 11,34 | 12 | 4,60 |
| 1350x600x40 | 10 | 8,10 | 12 | 6,04 |
| 1350x600x50 | 8 | 6,48 | 12 | 7,69 |
| 1350x600x60 | 7 | 5,67 | 12 | 9,23 |
| 1350x600x80 | 5 | 4,05 | 12 | 12,36 |



PANEL 403

Plafó rígid de llana de roca no revestit.

- Conductivitat tèrmica: 0,034 W/(m·K)
- Densitat nominal: 90 kg/m³
- Euroclasse: A1



| MIDES mm | PALETITZACIÓ plafons / palet | PREU €/ m ² |
|--------------|---------------------------------|---------------------------|
| 2500x1200x30 | 40 | 9,21 |
| 2500x1200x40 | 30 | 10,88 |
| 2500x1200x50 | 24 | 14,04 |
| 2600x1200x30 | 40 | 9,21 |
| 2600x1200x40 | 30 | 10,88 |
| 3000x1200x30 | 40 | 9,21 |
| 3000x1200x40 | 30 | 10,88 |
| 3000x1200x50 | 24 | 14,04 |



ROCKSOL -E- 501

Plafó rígid de llana de roca no revestit.

- Conductivitat tèrmica: 0,041 W/(m·K)
- Densitat nominal: 90 kg/m³
- Euroclasse: A1



| MIDES mm | UN. EMBALATGE | | PALETITZACIÓ | PREU |
|-------------|------------------|-------------------------|----------------|-------------------|
| | plafons / paquet | m ² / paquet | paquet / palet | €/ m ² |
| 1200x600x20 | 20 | 14,40 | 12 | 5,20 |
| 1200x600x30 | 14 | 10,08 | | 7,83 |
| 1200x600x40 | 10 | 7,20 | | 10,35 |

DIVISIONS INTERIORS

LLANA DE ROCA



ROCKSOL -E- 2 525

Plafó rígid de llana de roca no revestit.

- Conductivitat tèrmica: 0,041 W/(m·K)
- Densitat nominal: 150 kg/m³
- Euroclasse: A1



| MIDES | UN. EMBALATGE | | PALETITZACIÓ | PREU |
|-------------|------------------|-------------------------|----------------|-------------------|
| mm | plafons / paquet | m ² / paquet | paquet / palet | €/ m ² |
| 1200x600x15 | 26 | 18,72 | 6 | 5,20 |
| 1200x600x40 | 6 | 4,32 | 20 | 11,70 |
| 1200x600x50 | 5 | 3,60 | 20 | 14,64 |



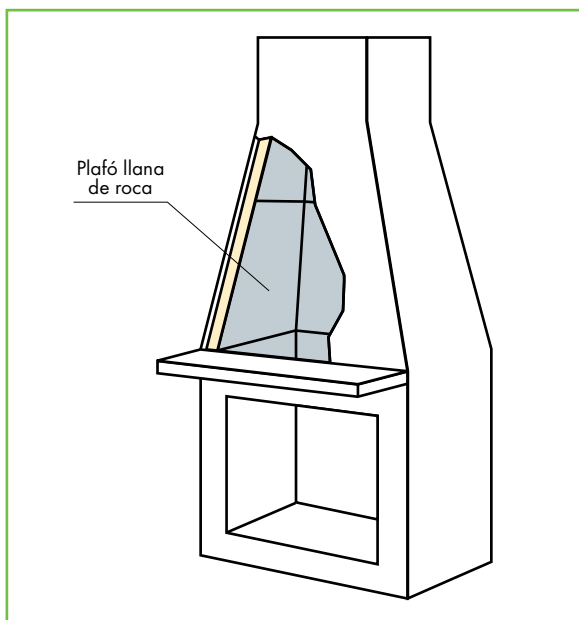
FIREROCK 910.219

Plafó semirígid de llana de roca revestit per una cara amb una làmina d'alumini.

- Conductivitat tèrmica: 0,036 W/(m·K)
- Densitat nominal: 80 kg/m³
- Euroclasse: A1



| MIDES | UN. EMBALATGE | | PALETITZACIÓ | PREU |
|-------------|------------------|------------------------|----------------|-------------------|
| mm | plafons / paquet | m ² / caixa | paquet / palet | €/ m ² |
| 1000x600x30 | 10 | 6 | 8 | 17,00 |
| 1000x600x40 | | | 6 | 20,36 |



Plafó llana de roca

DIVISIONS INTERIORS

LLANA MINERAL NATURAL



ULTRACOUSTIC P

Plafó acústic compacte.



- Conductivitat tèrmica: 0,037 W/(m·K)
- Euroclasse: A1

| MIDES | UN. EMBALATGE | | PALETITZACIÓ | PREU |
|-------------|------------------|-------------------------|----------------|-------------------|
| mm | plafons / paquet | m ² / paquet | paquet / palet | €/ m ² |
| 1350x600x30 | 20 | 16,20 | 20 | 2,63 |
| 1350x600x45 | 16 | 12,96 | 20 | 3,05 |
| 1350x600x60 | 12 | 9,72 | 20 | 4,08 |

ULTRACOUSTIC R

Plafó acústic en rotlle.



- Conductivitat tèrmica: 0,037 W/(m·K)
- Euroclasse: A1

| MIDES | UN. EMBALATGE | | PALETITZACIÓ | PREU |
|--------------|------------------|-------------------------|----------------|-------------------|
| mm | rotlles / paquet | m ² / paquet | paquet / palet | €/ m ² |
| 9500x600x30 | 4 | 22,80 | 24 | 2,52 |
| 8000x400x45 | 6 | 19,20 | | 2,90 |
| 8000x600x45 | 4 | 19,20 | | 3,88 |
| 6000x400x60 | 6 | 14,40 | | 4,52 |
| 6000x600x60 | 4 | 14,40 | | 6,30 |
| 5250x400x70 | 6 | 12,60 | | |
| 5250x600x70 | 4 | 12,60 | | |
| 7500x600x100 | 2 | 9,00 | | |

DIVISIONS INTERIORS

LLANA MINERAL NATURAL



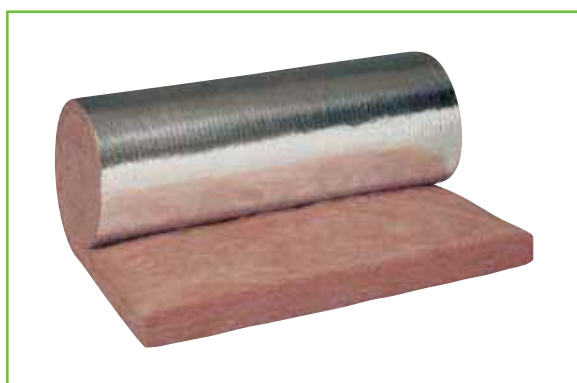
MANTA KRAFT (TI 212)

Manta amb barrera de vapor kraft.

- Conductivitat tèrmica: 0,040 W/(m·K)
- Euroclasse: F



| MIDES | UN. EMBALATGE | | PALETITZACIÓ | PREU |
|---------------|------------------|-------------------------|----------------|-------------------|
| mm | rotlles / paquet | m ² / paquet | paquet / palet | €/ m ² |
| 13000x600x80 | 2 | 15,60 | 24 | 2,92 |
| 12200x1200x80 | 1 | 14,64 | | 2,87 |
| 9000x1200x100 | | 10,80 | | 3,75 |
| 9000x1200x120 | | 10,80 | | 4,51 |
| 6500x1200x160 | | 7,80 | | 5,66 |
| 5500x1200x200 | | 6,60 | | 7,42 |
| 4000x1200x220 | | 4,80 | | 7,96 |
| 3000x1200x260 | | 3,60 | | 9,94 |



MANTA ALUMINI (TI 312)

Manta amb barrera de vapor d'alumini.

- Conductivitat tèrmica: 0,040 W/(m·K)
- Euroclasse: (A1) - (A2 - s1, d0)



| EUROCLASSE | MIDES | UN. EMBALATGE | | PALETITZACIÓ | PREU |
|-------------|---------------|------------------|-------------------------|----------------|-------------------|
| | mm | rotlles / paquet | m ² / paquet | paquet / palet | €/ m ² |
| A2 - s1, d0 | 14000x1200x60 | 1 | 16,80 | 24 | 3,55 |
| | 11000x1200x80 | | 13,20 | | 4,35 |
| A1 | 8500x1200x100 | | 10,20 | | 5,47 |
| | 4500x1200x200 | | 5,40 | | 10,41 |

DIVISIONS INTERIORS

LLANA MINERAL NATURAL



ARENA 40

Plafó acústic compacte.



- Conductivitat tèrmica: 0,036 W/(m·K)
- Euroclasse: A1

| MIDES | UN. EMBALATGE | | PALETITZACIÓ | PREU |
|-------------|---------------|------------------|--------------|------|
| | mm | plafons / paquet | | |
| 1350x400x40 | 24 | 12,96 | 18 | 3,25 |
| 1350x600x40 | 18 | 14,58 | 20 | |

ARENA 50

Plafó acústic compacte.



- Conductivitat tèrmica: 0,036 W/(m·K)
- Euroclasse: A1

| MIDES | UN. EMBALATGE | | PALETITZACIÓ | PREU |
|-------------|---------------|------------------|--------------|------|
| | mm | plafons / paquet | | |
| 1350x600x50 | 18 | 14,58 | 16 | 3,95 |

ARENA 60

Plafó acústic compacte.



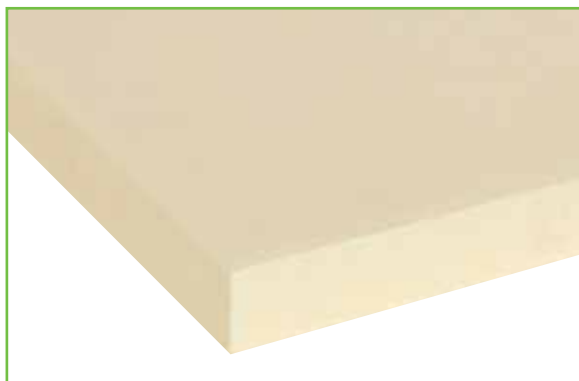
- Conductivitat tèrmica: 0,039 W/(m·K)
- Euroclasse: A1

| MIDES | UN. EMBALATGE | | PALETITZACIÓ | PREU |
|-------------|---------------|------------------|--------------|------|
| | mm | plafons / paquet | | |
| 1350x400x60 | 16 | 8,64 | 18 | 5,05 |
| 1350x600x60 | 12 | 9,72 | 20 | |

AÏLLAMENTS TÈRMICS I ACÚSTICS

DIVISIONS INTERIORS

POLIESTIRÈ EXTRUDIT XPS



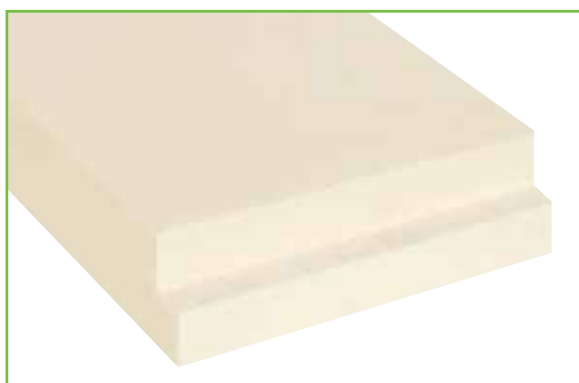
NIII I

Plafons de poliestirè extrudit de superfície llisa i mecanització lateral recta.



- Conductivitat tèrmica: 0,034 W/(m·K)
- Euroclasse: E

| MIDES | UN. EMBALATGE | | PALETITZACIÓ | PREU |
|-------------|------------------|-------------------------|----------------|-------------------|
| mm | plafons / paquet | m ² / paquet | paquet / palet | €/ m ² |
| 1250x600x30 | 14 | 10,50 | 12 | 7,29 |
| 1250x600x40 | 9 | 6,75 | 14 | 9,72 |
| 1250x600x50 | 8 | 6 | 12 | 12,15 |



NIII L

Plafons de poliestirè extrudit de superfície llisa i mecanització lateral mitja fusta.



- Conductivitat tèrmica: 0,034 i 0,036 W/(m·K)
- Euroclasse: E

| CONDUCTIVITAT TÈRMICA (W/(m·K)) | MIDES | UN. EMBALATGE | | PALETITZACIÓ | PREU |
|---------------------------------|--------------|------------------|-------------------------|----------------|-------------------|
| | mm | plafons / paquet | m ² / paquet | paquet / palet | €/ m ² |
| 0,034 | 1250x600x30 | 14 | 10,50 | 12 | 7,29 |
| | 1250x600x40 | 9 | 6,75 | 14 | 9,72 |
| | 1250x600x50 | 8 | 6,00 | 12 | 12,15 |
| | 1250x600x60 | 7 | 5,25 | 12 | 14,58 |
| 0,036 | 1250x600x70 | 6 | 4,50 | 12 | 17,02 |
| | 1250x600x80 | 5 | 3,75 | 12 | 19,45 |
| | 1250x600x100 | 4 | 3,00 | 12 | 24,31 |



NIII PR

Plafons de poliestirè extrudit de superfície de canal a les seves dues cares i mecanització lateral mitja fusta.



- Conductivitat tèrmica: 0,034 i 0,036 W/(m·K)
- Euroclasse: E

| CONDUCTIVITAT TÈRMICA (W/(m·K)) | MIDES | UN. EMBALATGE | | PALETITZACIÓ | PREU |
|---------------------------------|-------------|------------------|-------------------------|----------------|-------------------|
| | mm | plafons / paquet | m ² / paquet | paquet / palet | €/ m ² |
| 0,034 | 1250x600x40 | 10 | 7,50 | 12 | 10,37 |
| | 1250x600x50 | 8 | 6,00 | | 12,96 |
| | 1250x600x60 | 7 | 5,25 | | 15,56 |
| 0,036 | 1250x600x80 | 5 | 3,75 | | 20,74 |

CLIMATITZACIÓ

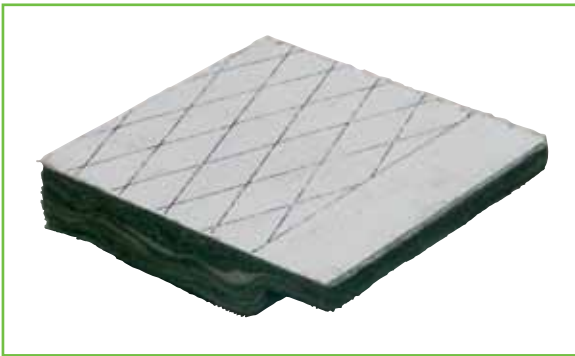


CLIMAVER PLUS R

Plafó de llana de vidre d'alta densitat, revestit per les dues cares amb alumini (exterior: alumini+mall de fibra de vidre+kraft; interior: alumini+kraft), i amb el cantell masclat recobert pel mateix revestiment interior.

- Conductivitat tèrmica: 0,032 W/(m·K)
- Resistència tèrmica: 0,75 m² k/w
- Euroclasse: (B - s1, d0)

| MIDES | UN. EMBALATGE | | PALETITZACIÓ | PREU | |
|--------------|---------------|------------------|--------------|------|-------------------------|
| | mm | plafons / paquet | | | m ² / paquet |
| 3000x1190x25 | | 7 | 24,99 | 12 | 15,90 |



CLIMAVER NETO

Plafó de llana de vidre d'alta densitat, revestit per la cara exterior amb (alumini vist + kraft + malla de reforç + vel de vidre) i per la cara interior amb teixit de vidre negre d'alta resistència mecànica.

- Conductivitat tèrmica: 0,032 W/(m·K)
- Resistència tèrmica: 0,75 m² k/w
- Euroclasse: (B - s1, d0)

| MIDES | UN. EMBALATGE | | PALETITZACIÓ | PREU | |
|--------------|---------------|------------------|--------------|------|-------------------------|
| | mm | plafons / paquet | | | m ² / paquet |
| 3000x1190x25 | | 7 | 24,99 | 12 | 15,90 |

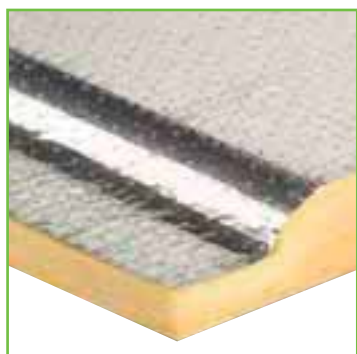


PLAFÓ ALUMINI AL

Plafó de llana mineral de vidre recobert per les dues cares amb un complex kraft-alumini reforçat a la cara externa i un complex kraft-alumini a l'interior.

- Aplicació: construcció de conductes.
- Conductivitat tèrmica: 0,033 W/(m·K)
- Resistència tèrmica: 0,75 m² k/w
- Euroclasse: (B - s1, d0). A les dues cares.

| MIDES | UN. EMBALATGE | | PALETITZACIÓ | PREU |
|--------------|---------------|------------------|--------------|-------|
| | mm | plafons / paquet | | |
| 3000x1200x25 | 6 | 21,60 | 7 | 10,40 |
| 3000x1200x25 | 46 | 165,60 | 1 | |



PLAFÓ ALUMINI dB

Plafó de llana mineral de vidre recobert per les dues cares amb un complex kraft-alumini reforçat a la cara exterior i amb alumini pur microperforat i reforçat a la cara interior.

- Aplicació: construcció de conductes.
- Conductivitat tèrmica: 0,033 W/(m·K)
- Resistència tèrmica: 0,75 m² k/w
- Euroclasse: (B - s1, d0). A les dues cares.

| MIDES | UN. EMBALATGE | | PALETITZACIÓ | PREU |
|--------------|---------------|------------------|--------------|-------|
| | mm | plafons / paquet | | |
| 3000x1200x25 | 6 | 21,60 | 7 | 10,54 |

CLIMATITZACIÓ



MANTA ALUMINI

Manta de llana mineral de vidre amb recobriments de paper kraft-alumini com a barrera de vapor.

- Aplicació: aïllament exterior de conductes.
- Conductivitat tèrmica: 0,042 W/(m·K)
- Euroclasse: (B - s1, d0). A les dues cares.

| MIDES | UN. EMBALATGE | | PALETITZACIÓ | PREU |
|---------------|------------------|-------------------------|----------------|--------------------|
| mm | rotlles / paquet | m ² / paquet | paquet / palet | € / m ² |
| 15000x1200x55 | 1 | 18,00 | 18 | 2,67 |

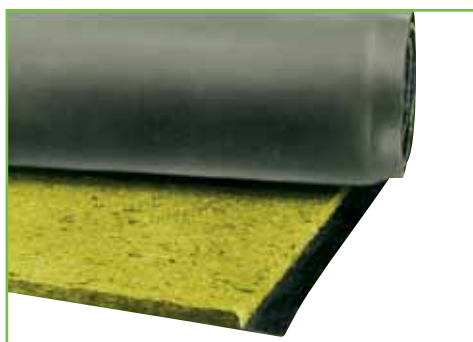


MANTA ALUMINI REFORÇADA

Manta de llana mineral de vidre recoberta per una de les cares amb un complex kraft-alumini reforçat dotat d'una llengüeta.

- Aplicació: aïllament exterior de conductes.
- Conductivitat tèrmica: 0,034 W/(m·K)
- Reacció al foc: (A2 - s1, d0). A les dues cares.

| MIDES | UN. EMBALATGE | | PALETITZACIÓ | PREU |
|---------------|------------------|-------------------------|----------------|--------------------|
| mm | rotlles / paquet | m ² / paquet | paquet / palet | € / m ² |
| 18000x1150x30 | 1 | 20,70 | 18 | 3,27 |
| 15000x1150x40 | | 17,25 | | 3,62 |
| 15000x1150x50 | | 17,25 | | 4,11 |



PKB-2

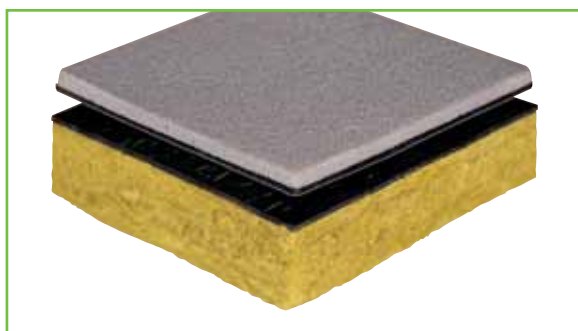
Aïllador de les vibracions transmeses per via sòlida a terres i parets de les estructures constructives principals.

Envans , terres flotants, bancades i bases d'inèrcia.

- Conductivitat tèrmica: 0,043 kcal/(m * h * °C)
- Euroclasse: (B - s1, d0)

| MIDES | PALETITZACIÓ | | PREU |
|--------------|-----------------|-------------------------|-------------------|
| mm | rotlles / palet | m ² / rotlle | €/ m ² |
| 5000x1000x18 | 12 | 5 | 13,60 |

LÀMINES I ACCESSORIS ACÚSTICS



SONODAN PLUS (AUTOADHESIU)

Plafó multicapa per a aïllament d'unió autoadhesiva.

| MIDES | PALETITZACIÓ | PREU | |
|--------------|-----------------|-------------------|----------|
| mm | plafons / palet | €/ m ² | €/ plafó |
| 1200x1000x40 | 40 | 26,46 | 31,75 |



DANOFON

Plafó multicapa per a aïllament en parets mitgeres d'habitatges, hotels...

| MIDES | PALETITZACIÓ | PREU | |
|--------------|-----------------|-------------------|-----------|
| mm | rotlles / palet | €/ m ² | €/ rotlle |
| 6000x1000x28 | 9 | 14,18 | 85,08 |



ACUSTIDAN 16/2

Plafó bicapa per a aïllament en extradossats.

| MIDES | PALETITZACIÓ | PREU | |
|--------------|-----------------|-------------------|-----------|
| mm | rotlles / palet | €/ m ² | €/ rotlle |
| 6000x1000x18 | 12 | 8,56 | 51,36 |

ACUSTIDAN 16/4

Plafó bicapa per a aïllament en extradossats.

| MIDES | PALETITZACIÓ | PREU | |
|--------------|-----------------|-------------------|-----------|
| mm | rotlles / palet | €/ m ² | €/ rotlle |
| 6000x1000x20 | 12 | 10,36 | 62,16 |



M.A.D. 4

Membrana acústica.

| MIDES | PALETITZACIÓ | PREU | |
|-------------|-----------------|-------------------|-----------|
| mm | rotlles / palet | €/ m ² | €/ rotlle |
| 6000x1000x4 | 30 | 5,12 | 30,72 |



IMPACTODAN - 5

Polietilè reticulat i escumat per a l'aïllament de sorolls d'impacte en habitatges, bars i restaurants.

| MIDES | PREU | |
|--------------|-------------------|-----------|
| mm | €/ m ² | €/ rotlle |
| 15000x1000x5 | 1,78 | 26,70 |
| 50000x2000x5 | 1,47 | 147,00 |

IMPACTODAN - 10

Polietilè reticulat i escumat per a l'aïllament de sorolls d'impacte en habitatges, bars i restaurants.

| MIDES | PREU | |
|---------------|-------------------|-----------|
| mm | €/ m ² | €/ rotlle |
| 25000x2000x10 | 2,78 | 139,00 |

LÀMINES I ACCESSORIS ACÚSTICS

AÏLLAMENT ACÚSTIC PER A BAIXANT D'AIGUA

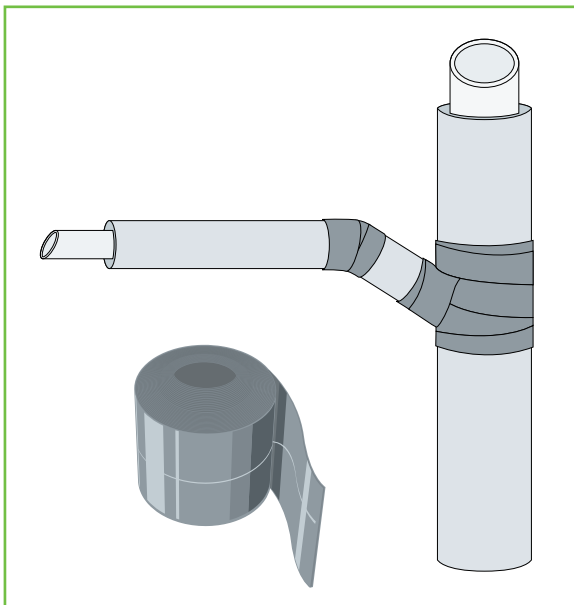
Aïllament lleuger i resistent, fàcil d'embotir tant en trams rectes com en colzes.

Escuma de polietilè de 5 mm que redueix sensiblement el soroll. Protegeix les canonades contra el degoteig i els materials de construcció agressius.

TUBOLIT AR FONOBLOCK

| | PRODUCTE | MIDES | UN. EMBALATGE | PREU | |
|---|------------------------------------|---------|---------------|-------------------|--------|
| | | mm* | | €/ m ² | €/ un. |
| 1 | TUBOLIT AR 5 mm | 50/66 | 15 | consultar | |
| | | 75 | | | |
| | | 110 | | | |
| | | 125/135 | | | |
| | | 160 | | | |
| 2 | CINTA AUTOADHESIVA TUBOLIT AR 3 mm | 50 | | | |

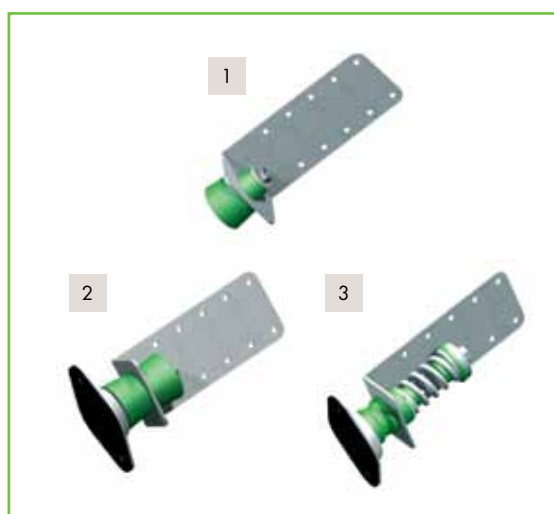
*Ø exterior tubs PE, PP, PVC.



AÏLLAMENTS TÈRMICS I ACÚSTICS

LÀMINES I ACCESSORIS ACÚSTICS

AÏLLADORS ACÚSTICS



SOSTRES

| | PRODUCTE | MIDES | UN. EMBALATGE | MÀXIM | PREU |
|---|--------------------------------|---------|---------------|-------|--------|
| | | perfil | un. / caixa | kg | €/ un. |
| 1 | SE - 4360 / 47V DS VERD M - 6 | 47 | 100 | 36 | 3,09 |
| | SE - 4360 / 47A DS BLAU M - 6 | | | 56 | 3,33 |
| | SE - 4360 / 60 V DS VERD M - 6 | 60 | 80 | 36 | 3,23 |
| | SE - 4360 / 60 A DS BLAU M - 6 | | | 56 | 3,51 |
| 2 | SE - A4TI / 47 V DS VERD M - 6 | 47 | 30 | 36 | 5,56 |
| | SE - A4TI / 47 A DS BLAU M - 6 | | | 56 | 5,74 |
| | SE - A4TI / 60 V DS VERD M - 6 | 60 | 30 | 36 | 5,64 |
| | SE - A4TI / 60 A DS BLAU M - 6 | | | 56 | 5,85 |
| 3 | SE - 6025 / V M2DS VERD M - 6 | 60 | 40 | 36 | 6,44 |
| | SE - 6050 / A MDS BLAU M - 6 | | | 56 | 7,02 |
| 4 | SE - 105 / PCV VERD M6 | primari | 100 | 12 | 2,69 |
| 5 | SE - 105 / PCC V VERD M6 | | | | 3,67 |

PARETS

| | PRODUCTE | MIDES | UN. EMBALATGE | GRUIX | PREU |
|---|----------------------|--------------|---------------|-------|--------|
| | | muntants | un. / caixa | mm | €/ un. |
| 1 | SE - 3800 / TD1 VERD | 48 - 70 - 90 | 100 | 1,50 | 3,01 |
| | SE - 3801 / TD1 VERD | | | 0,80 | 2,96 |
| 2 | SE - 3900 / TD2 VERD | | 45 | 1,50 | 5,67 |
| | SE - 3901 / TD2 VERD | | | 0,80 | 5,57 |
| 3 | SE - 4800 / TDM VERD | | 30 | 1,50 | 6,80 |
| | SE - 4801 / TDM VERD | | | 0,80 | 6,72 |

LÀMINES I ACCESSORIS ACÚSTICS

AÏLLADORS ACÚSTICS



TERRES

| | PRODUCTE | UN. EMBALATGE | MÀXIM | PREU |
|---|---------------------------|---------------|---------|---------|
| | | un. / caixa | kg | € / un. |
| 1 | SE - TS - 80 V VERD | 50 | 80-150 | 4,67 |
| 2 | SE - TS - 80 A BLAU | | 150-280 | 4,95 |
| 3 | SE - TMT - 50 - R VERMELL | 25 | 20-60 | 6,11 |