

**PROTECCIÓ  
PASSIVA  
CONTRA EL FOC**

---

**Llongariu, SL**<sup>®</sup>



**DIVISIONS CONSTRUCTIVES**

<b>Plaques de Guix Laminat</b> .....	<b>104</b>
Accessoris de Guix Laminat.....	104
<b>Plaques de Fibrosilicats de Calci</b> .....	<b>105</b>
Accessoris de Fibrosilicats de Calci.....	107
<b>Plaques de Llana de Roca</b> .....	<b>110</b>
<b>"Trampilles" El</b> .....	<b>111</b>
<b>Portes El</b> .....	<b>111</b>

# PROTECCIÓ PASSIVA CONTRA EL FOC

## PLAQUES DE GUIX LAMINAT



### PLACA FIREBOARD M-0

Amb ànima de guix en la qual s'incorpora una sèrie d'additius per conferir-li una major resistència al foc. Les seves cares van revestides de fibra de vidre. Utilització: per a protecció contra el foc en qualsevol local.

- Classificació al foc: A1

MIDES	PALETITZACIÓ	PREU	
		€/m <sup>2</sup>	€/un.
15x1200x2500*	40	19,29	57,87
15x1200x2600*			60,18
20x1200x2000*	30	25,30	60,72
25x1200x2000	20	27,50	66,00

\*Consultar comanda mínima i plaç d'entrega

## ACCESSORIS DE GUIX LAMINAT



	PRODUCTE	MIDES	UN. EMBALATGE	PREU
1	CINTA DE JUNTES FIREBOARD	Rotlle 25 m	40 rotlles	1,56 €/rotlle
2	SAC FIREBOARD SPACHTEL	Sac 20 kg	42 sacs	26,19 €/sac
3	CLIP DE PROTECCIÓ FIREBOARD	72x48x41 mm	Caixa 50 un.	84,43 €/caixa

## PLAQUES DE FIBROSILICATS DE CALCI



### PROMATECT-H

Placa composta de silicats i altres additius.

- Conductivitat tèrmica: 0,175 W/(m·K)
- Densitat nominal: 870 kg/m<sup>3</sup> aprox.
- Classificació al foc: A1

MIDES	PALETITZACIÓ	PREU	
		€/m <sup>2</sup>	€/un.
mm	un. / palet		
6x1250x2500	65	17,84	55,75
8x1250x2500	50	23,80	74,38
10x1250x2500	40	29,64	92,63
10x1250x3000	30	29,75	111,56
12x1250x2500	30	35,70	111,56
12x1250x3000	25		133,88
15x1250x2500	25	44,62	139,44
15x1250x3000	20		167,33
20x1250x2500	20	59,51	185,97
20x1250x3000	15		223,16
25x1250x2500	15	74,37	232,41
25x1250x3000	10		278,89

### PROMATECT 100

Placa composta de silicats de calci integrat en una matriu mineral.

- Conductivitat tèrmica: 0,164 W/(m·K)
- Densitat nominal: 850 kg/m<sup>3</sup> aprox.
- Classificació al foc: A1

MIDES	PALETITZACIÓ	PREU	
		€/m <sup>2</sup>	€/un.
mm	un. / palet		
8x1200x2500*	50	17,29	51,87
10x1200x2500*	40	21,62	64,86
12x1200x2500*	30	25,94	77,82
15x1200x2500*	25	32,43	97,29
20x1200x2500*	20	43,24	129,72
25x1200x2500	15	54,04	162,12

\* Aquests models es poden fabricar en "BA" (vora afinada). PREU a consultar.

# PROTECCIÓ PASSIVA CONTRA EL FOC

## PLAQUES DE FIBROSILICATS DE CALCI



### PROMATECT 200

Placa composta de silicats integrat en una matriu mineral.

- Conductivitat tèrmica: 0,189 W/(m·K)
- Densitat nominal: 750 kg/m<sup>3</sup> aprox.
- Classificació al foc: A1

MIDES	PALETITZACIÓ	PREU	
mm	un. / palet	€/ m <sup>2</sup>	€/ un.
12x1200x2500	30	24,11	72,33
15x1200x2500	30	30,13	90,39
18x1200x2500	25	36,15	108,45
20x1200x2500	25	40,18	120,54
25x1200x2500	20	50,22	150,66
30x1200x2500	15	60,27	180,81

### PROMATECT L500

Placa composta de fibres seleccionades, silicats i altres additius.

- Conductivitat tèrmica: 0,09 W/(m·K)
- Densitat nominal: 500 kg/m<sup>3</sup> aprox.
- Classificació al foc: A1

MIDES	PALETITZACIÓ	PREU	
mm	un. / palet	€/ m <sup>2</sup>	€/ un.
20x1200x2500	40	47,03	141,09
25x1200x2500	35	58,79	176,37
30x1200x2500	30	70,54	211,62
35x1200x2500	25	82,30	246,90
40x1200x2500	20	94,06	282,18
50x1200x2500	16	117,57	352,71
52x1200x2500	15	122,28	366,84
60x1200x2500	15	141,09	423,27

### PROMATECT LS

Placa composta de silicats i altres additius.

- Conductivitat tèrmica: 0,087 W/(m·K)
- Densitat nominal: 520 kg/m<sup>3</sup> aprox.
- Classificació al foc: A1

MIDES	PALETITZACIÓ	PREU	
mm	un. / palet	€/ m <sup>2</sup>	€/ un.
30x1200x2500	30	59,16	177,48
35x1200x2500	25	69,02	207,06
45x1200x2500	18	88,74	266,22
50x1200x2500	16	98,70	296,10

## PLAQUES DE FIBROSILICATS DE CALCI

### ACCESSORIS DE FIBROSILICATS DE CALCI



#### PROMAT PASTA JUNTES

La pasta de juntes és un morter sec que es barreja amb aigua per formar una pasta modelable. L'adherència a la superfície de parets i sostres és total un cop s'endureix.

Utilització: farciment i aïllament de les juntes entre plaques Promatect. Protecció dels elements de fixació. Farciment dels forats i les esquerdes dels plafons.

UN. EMBALATGE	PREU	
	€/ kg	€/ sac
kg / sac		
20	4,27	85,40



#### PROMAT ADHESIU K84

Basat en silicats alcalins modificats, té consistència pastosa. No és combustible. Utilització: per a la unió o subjecció dels plafons en extradossats i per als conductes d'aire condicionat.

UN. EMBALATGE	PREU	
	€/ kg	€/ pot
kg / pot		
15	4,86	72,90



#### PROMASTOP MORTER

Morter sec que, un cop pastat amb aigua, s'endureix i forma murs o terres resistents al foc.

Utilització: segellament de penetracions en murs i terres.

UN. EMBALATGE	PREU	
	€/ kg	€/ sac
kg / sac		
20	2,41	48,20



#### PROMASTOP REVESTIMENT

Resines termoplàstiques en dissolució aquosa. Impermeables a l'aigua i a l'oli.

Utilització: segellament de penetracions per a celobert. Talla foc en cables elèctrics.

PRODUCTE	UN. EMBALATGE	PREU	
	kg / galleda	€/ kg	€/ galleda
REVESTIMENT	20	21,50	430,00

# PROTECCIÓ PASSIVA CONTRA EL FOC

## PLAQUES DE FIBROSILICATS DE CALCI

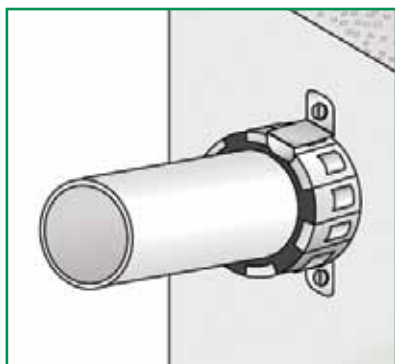
### ACCESSORIS DE FIBROSILICATS DE CALCI



#### CARGOLS AUTOROSCANTS

Cargols autoroscants de doble filet i cabota aixamfranada amb estries a sota.

MIDES	UN. EMBALATGE	PREU
mm	un. / caixa	€ / caixa
3,9x25	1000	consultar
3,9x35		
3,9x45		
3,9x55		
5x90		
5x100		
6x120		



#### PROMASTOP U (UNICOLLAR)

Sistema de protecció de canonades plàstiques de pas a través de sectors i compartiments d'incendis consistent en el subministrament d'una tira contínua que es talla i s'adapta a la mida de la canonada que es vol protegir.

Utilització: segellament de pas de tubs plàstics fusibles.

PRODUCTE	MIDES	PREU
	mm de tira	€ / un.
KIT COMPLET DE MUNTATGE	2190	145,46



#### PROMASTOP COIXINS

Coixins intumescentis termoexpansius, constituïts per un material intumescent que s'expandeix al voltant dels 150 °C, gràcies a una sèrie de reaccions químiques internes, i que segella els buits i impedeix el pas de fums i foc.

Utilització: segellament de buits de penetracions, com ara cables elèctrics, tubs de PVC o metàl·lics i altres conduccions. Per als llocs que requereixin una reinstal·lació fàcil i freqüent.

PRODUCTE	MIDES	UN. EMBALATGE	PREU
	mm	un. / caixa	€ / un.
PROMASTOP S	320x100x25	10	20,88
PROMASTOP L	320x200x35	5	24,99

## PLAQUES DE FIBROSILICATS DE CALCI

### ACCESSORIS DE FIBROSILICATS DE CALCI



#### PROMAFOAM

Escuma de segellament que s'infla durant l'aplicació.

Utilització: especial per a juntes i segellament de buits petits.

PRODUCTE	UN. EMBALATGE		PREU	
	ml / cartutx	un. / caixa	€/ cartutx	€/ caixa
ESCUMA DE SEGELLAMENT	750	12	24,14	289,68
PISTOLA D'APLICACIÓ (plàstic)	-	1	-	73,63



#### PROMAPAIN SC1

Pintura intumescent a l'aigua que, amb l'exposició al foc, forma una capa aïllant que fa d'element protector. Quan s'aplica sobre una estructura metàl·lica es pot aconseguir una resistència al foc de 30 a 60, segons la massivitat del perfil.

Utilització: protecció d'estructures metàl·liques, en interiors.

PRODUCTE	UN. EMBALATGE	PREU	
	kg / bidó	€/ kg	€/ bidó
PROMAPAIN SC1	20	12,13	242,60



#### MORTER IGNIPLASTER

Morter de projecció a base de lligants hidràulics, àrids lleugers i additius especials.

Utilització: per a la protecció contra el foc d'estructures (bigues, pilars, encavallades, etc.), tant metàl·liques com de formigó, fins a R 240. Protecció de forjats (revoltó, col·laborant, formigó, etc.) fins a REI 180. En general, per a una ràpida i eficaç protecció contra el foc d'elements de construcció.

- Aïllament tèrmic: 0,15 W/m<sup>2</sup>·°C
- Densitat nominal: 800 kg/m<sup>3</sup> aprox.
- Classificació al foc: A1

UN. EMBALATGE	PREU	
kg / sac (aprox.)	€/ kg	€/ sac
20	0,57	11,40



#### PROMASEAL MASSILLA

Material intumescent que s'expandeix quan s'exposa al foc i a les flames.

Utilització: massilla dissenyada per al segellament de buits petits.

PRODUCTE	MIDES	UN. EMBALATGE	PREU	
	cartutx		€/ cartutx	€/ caixa
PROMASEAL A	1	12	15,04	180,43
PROMASEAL S			29,92	359,01



## PLAQUES DE LLANA DE ROCA



### CONLIT 150 P

Placa rígida de llana de roca no revestida.

Utilització: estructures d'acer, conductes de ventilació, portes tallafoc, segellament de penetracions, caixes de safates de cables, estructures de fusta, forjats.

- Densitat nominal: 180 kg/m<sup>3</sup>
- Classificació al foc: A1

MIDES	PALETITZACIÓ	PREU	
		€/m <sup>2</sup>	€/placa
mm	unitats / palet		
1800x1200x25	48	13,87	29,96
1800x1200x30	40	16,64	35,94
1800x1200x40	30	22,20	47,95
1800x1200x50	24	27,76	59,96
1800x1200x60	20	33,33	71,99



### CONLIT 150 AF

Placa rígida de llana de roca revestida per una cara amb una làmina d'alumini reforçada.

Utilització: estructures d'acer, conductes de ventilació, portes tallafoc, segellament de penetracions, estructures de fusta, forjats.

- Densitat nominal: 180 kg/m<sup>3</sup>
- Classificació al foc: A1

MIDES	PALETITZACIÓ	PREU	
		€/m <sup>2</sup>	€/placa
mm	unitats / palet		
1800x1200x25	48	16,07	34,71
1800x1200x30	40	18,86	40,74
1800x1200x40	30	24,42	52,75
1800x1200x50	24	30,58	66,05
1800x1200x60	16	41,71	90,09
1800x1200x90	12	52,83	114,11

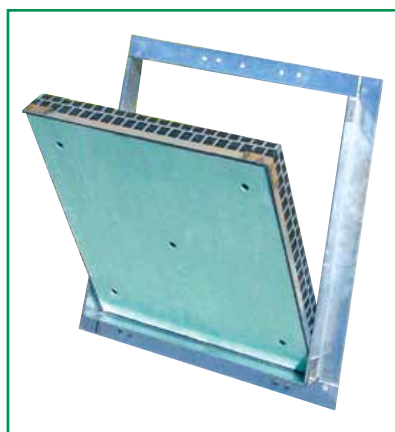


### COLA CONLIT 303

Cola a base de silicats per unir plafons de llana de roca Conlit en sistemes de protecció contra incendis.

UN. EMBALATGE	PREU	
kg / galleda	€/kg	€/galleda
20	6,74	134,80

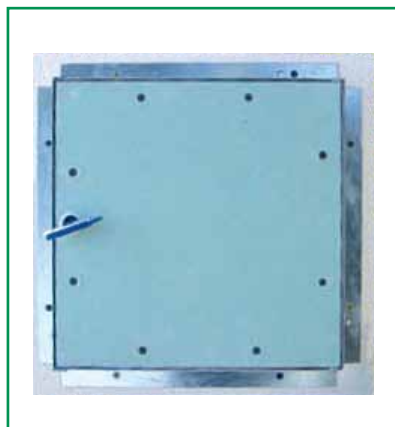
## “TRAMPILLES” EI



### SOSTRES (resistents al foc)

MIDES	PREU		
	TRAMPILLA EI 60	TRAMPILLA EI 90	TRAMPILLA EI 120
	30 mm + LLR* de gruix	45 mm + LLR* de gruix	50 mm + LLR* de gruix
<b>cm</b>	<b>€/ un.</b>		
30x30	216,00	252,00	257,00
40x40	259,00	280,00	298,00
40x80	consultar		
50x50	301,00	323,00	344,00
60x60	349,00	368,00	394,00
60x100	consultar		
80x80	consultar		
60x120	522,00	544,00	601,00

\*LLR: Llana de Roca



### PARETS (resistents al foc)

MIDES	PREU		
	“TRAMPILLA EI” 60	“TRAMPILLA EI” 90	“TRAMPILLA EI” 120
	30 mm + LLR* de gruix	45 mm + LLR* de gruix	50 mm + LLR* de gruix
<b>cm</b>	<b>€/ un.</b>		
30x30	242,00	391,00	389,00
40x40	265,00	421,00	421,00
40x80	consultar		
50x50	304,00	455,00	453,00
60x60	333,00	477,00	547,00
60x100	consultar		
80x80	consultar		
60x120	consultar		

\*LLR: Llana de Roca

## PORTES EI



PAS DE PORTA	PREU	
	EI 60	EI 90
<b>cm</b>	<b>€/ un.</b>	
70	consultar	consultar
80	consultar	consultar
90	consultar	consultar